

Vertex™

MERCURY FREE SENSORS

Nový standard v životnosti, environmentální bezpečnosti a spolehlivosti



Charakteristické funkce

- Přesnost lepší než $\pm 0.50\%$ celkového rozsah
- Povlak membrány DyMax®
- Osvědčený design snímače
- Vynikající tepelná stabilita a opakovatelnost
- 0-17 do 0-2000 bar
- Vnitřní 80% kalibrace R-cal

Popis produktu

Inovativní snímače tlaku taveniny Vertex společnosti Dynisco přesahuje výkonem tradiční snímače. Velké rozdíly jsou, především v zcela nové konstrukci, mnohem rychlejší odezvě a přívětivosti k životnímu prostředí.

Přímý způsob měření tlaku představuje a elegantní design s robustnější membránou. Přímé měření snižuje chybovost, a přenášeny komplikovanými vnitřními konstrukcemi, plnicími médii. Tloušťka membrány závisí na rozsahu tlaku a může být až 7,5krát silnější než tradiční membrána snímače. Přidejte k těmto vlastnostem membránovou kompozici Inconel 718 potaženou povlakem Dymax® odolávající agresivním a abrasivním materiálům a poznáte pravou definici robustního snímače, který dokázal, že dokáže prodloužit životnost a tím významně snižuje náklady pořízení. Inovace v designu snímačů Vertex se rovněž podepsala na rychlosti odezvy snímače. Rychlejší procesy a kontroly vyžadují také rychlejší technologii měření a snímání. Vertex je mnohokrát rychlejší než tradiční snímače a zlepšují kvalitu produkce v reálném čase.

Environmentální předpisy a společenská svědomitost vedou velké i menší firmy k neustálým snižování nákladů, odpadů a delší životnosti všech zařízení, což má velký vliv na životní prostředí a také rozpočet. Vertex neobsahuje žádnou rtuť, žádný NaK, žádný olej, žádný Gallium ani žádný podobným plnicím materiálem. Vertex také splňuje směrnice RoHS.

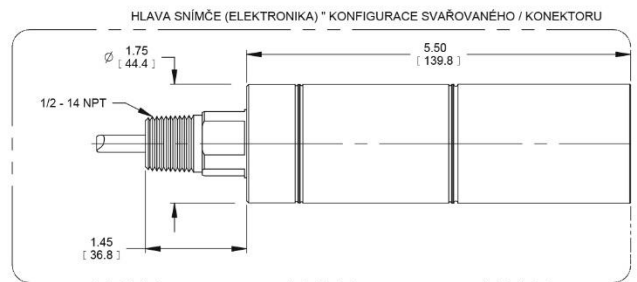
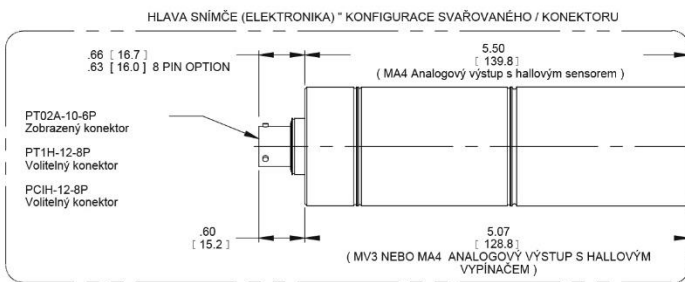
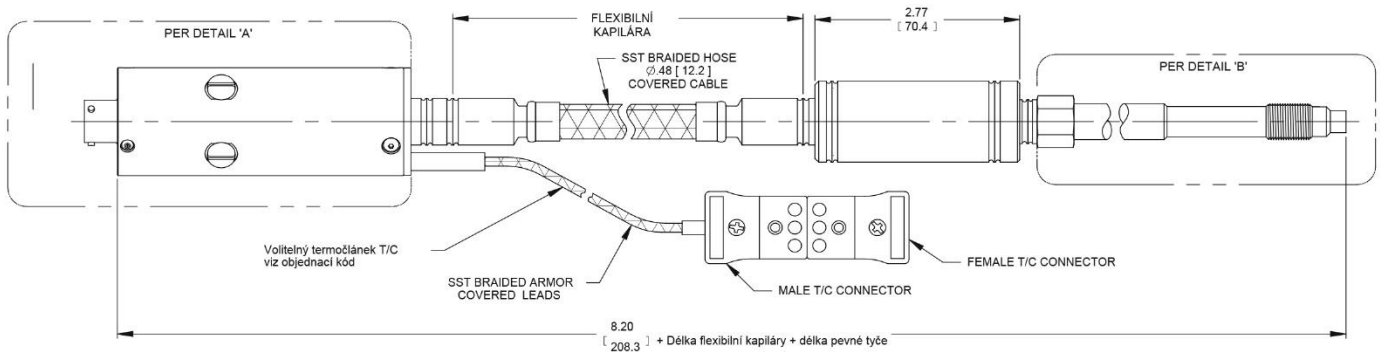
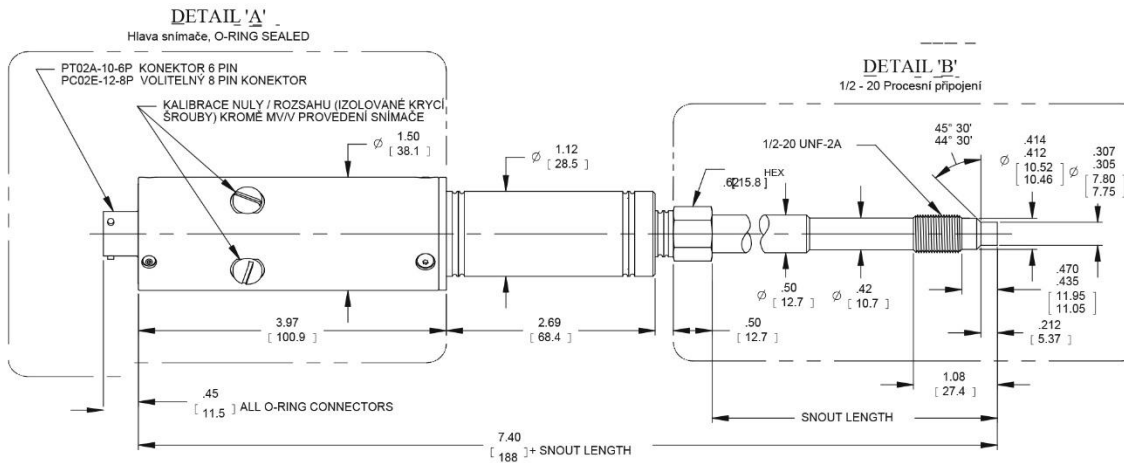
Vertex byl navržen tak, aby spolupracovaly s univerzálními indikátory tlaku. Digitální komunikací HART, která je k dispozici pro rozsáhlejší diagnostiku a vzdálenou konfiguraci.

K dispozici je i volitelný termočlánek typu J nebo K, k zajištění teploty a tlaku taveniny v jednom místě. Stejně jako teplotní výstup 4-20 mA. Vertex je vybaven UNF 1/2-20 pro montáž do standardních montážních otvorů. K dispozici jsou také adaptéry k instalaci 1/2-20 UNF do příruby. Uzavřená svařovaná skořepina a elektrické připojení jsou k dispozici, pokud je zapotřebí umývání pro potravinářské nebo lékařské aplikace (není k dispozici, pokud je vybrána možnost termočlánu).

Výkonnostní charakteristiky	
Vstup, Buzení:	mV/V: 10-12 VDC mA; Volt: 16-36 VDC
Provozní teplota membrány:	-40°C až +400°C
Provozní teplota elektroniky, (max):	85°C
Posunutí nuly (vlivem teploty elektroniky):	0.022%/°C
Posunutí rozsahu (vlivem teploty elektroniky):	0.022%/°C
Hex/Transition Temp. (Max):	150°C
Posunutí nuly (vlivem teploty HEX):	0.039%/°C
Maximální přetlak:	1.5x FPS
Tlakový rozsah (PSI):	2.5C, 5C, 7.5C, 1.0M, 1.5M, 3M, 5M, 7.5M nebo 10M
Jednotky tlaku:	PSI, Bar, Kg/cm ² , MPa, KPA
Vyvážení nuly (±% FSO):	mA: ±3%, Voltage ±20%
Nastavení nuly (±% FSO):	mV/V: 10%; mA: ±3%, Voltage ±3%
Izolační odpor:	mV/V: 100 MΩ @50VDC
Vnitřní kalibrace (R-Cal):	80% FSO ±1% FSO
Posunutí nuly (vlivem procesní teploty):	1.0%/100°F (2.0%/100°C)

Mechanické charakteristiky	
Materiál smáčené části:	Inconel 718, potažený DyMax®
Montážní moment:	Doporučeno 250 in-lbs, max. 500 v-lbs
Teplotní snímač:	Typ termočlánku typu J nebo typu K (k dispozici pouze u konstrukce s teplotním snímačem)
Ochranná izolace:	IP54 (IP67 při svařování a kód snímače teploty je NTR)

Schválení a certifikace:	
CE:	Směrnice 2004/108 / ES
ISO:	Výrobní prostředí ISO9001: 2008
RoHS 1:	Směrnice 2011/95 / ES
RoHS 2:	Směrnice 2011/65 / EU
ATEX IS	Jiskrově bezpečné



POZNÁMKY:
 1. ROZMĚRY JSOU V PALCÍCH [MILIMETRECH].
 2. ROZMĚRY JSOU NOMINÁLNÍ A POUZE PRO REFERENCI.
 3. NEJSOU ZOBRAZENY VŠECHNY KONFIGURACE A MOŽNOSTI, KONZULTUJTE S VÝROBCEM.

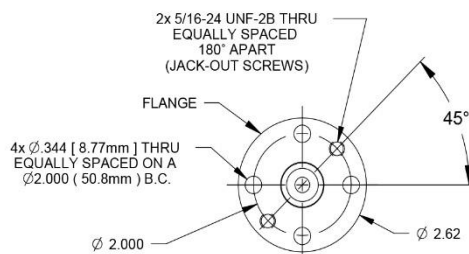
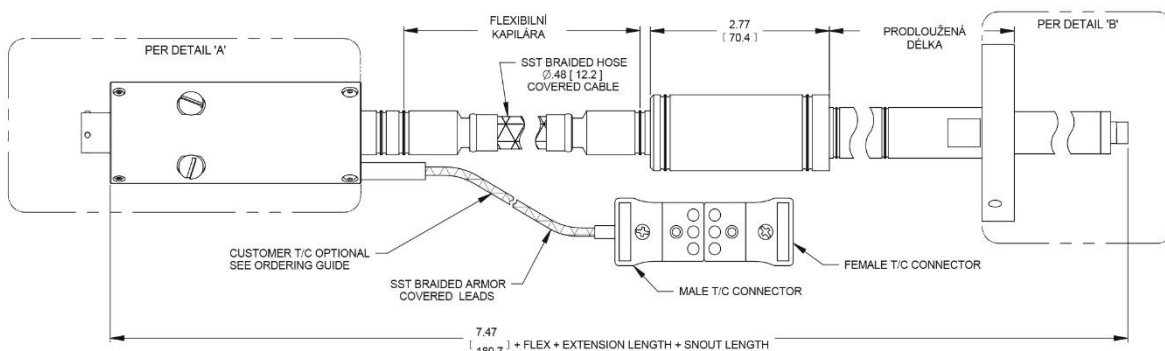
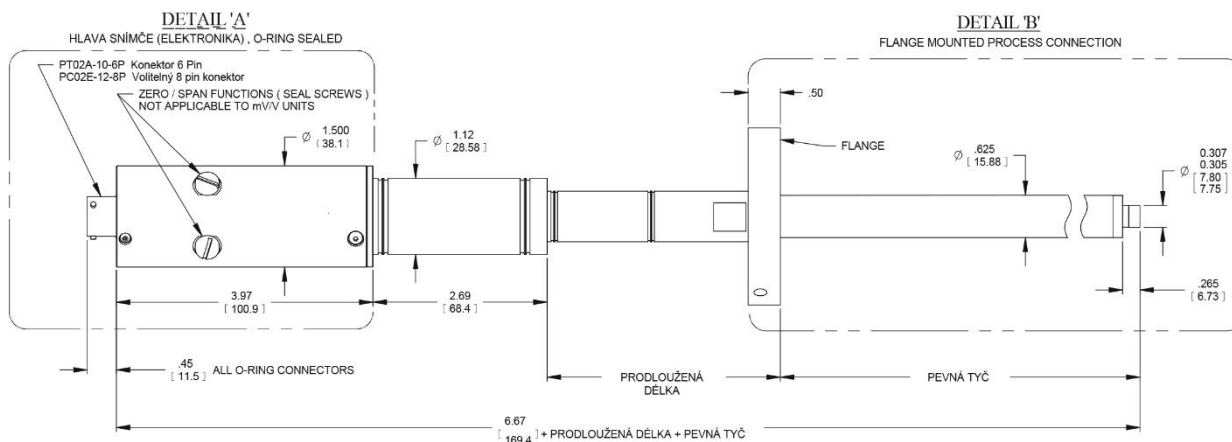


Azurr-Technology, s.r.o.

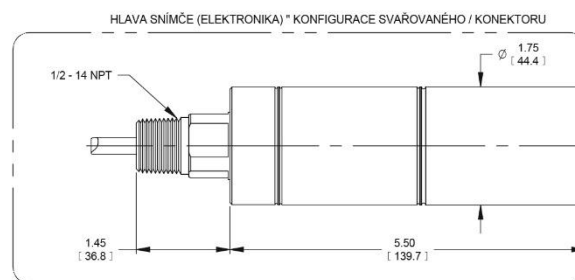
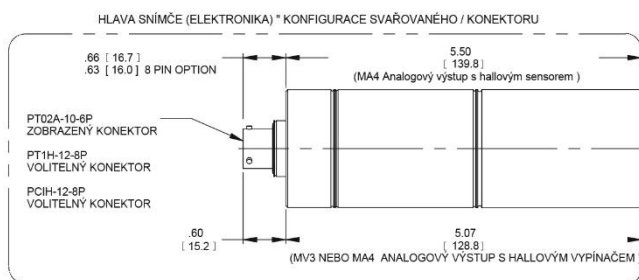
Dolní Bečva 579 Tel.: +420 571 647 228
 756 55 Tel.: +420 571 647 310
 Česká republika Email: info@azurr-tech.cz
 www.azurr-tech.cz



Všechny rozměry jsou uvedeny v palcích (mm), pokud není uvedeno jinak. © 2016.
 Společnost Dynisco si vyhrazuje právo provádět změny bez předchozího upozornění.
 Přístupy k dokumentům jako jsou návody k obsluze a jiné podpůrné dokumenty
 naleznete na www.dynisco.com
 Rev.:1216



STD. FLANGE " F25 " SHOWN



POZNÁMKY:

1. ROZMĚRY JSOU V PÁLCÍCH [MILIMETRECH].
2. ROZMĚRY JSOU NOMINÁLNÍ A POUZE PRO REFERENCI.
3. NEJSOU ZOBRAZENY VŠECHNY KONFIGURACE A MOŽNOSTI, KONZULTUJTE S VÝROBCEM.

CE EAC SIL 2
Safety Integrity Level
ECC-20000



Azurr-Technology, s.r.o.

Dolní Bečva 579 Tel.: +420 571 647 228
756 55 Tel.: +420 571 647 310
Česká republika Email: info@azurr-tech.cz
www.azurr-tech.cz



Dynisco

Všechny rozměry jsou uvedeny v palcích (mm), pokud není uvedeno jinak. © 2016.
Společnost Dynisco si vyhrazuje právo provádět změny bez předchozího upozornění.
Přístupy k dokumentům jako jsou návody k obsluze a jiné podřídné dokumenty
naleznete na www.dynisco.com
Rev:1216

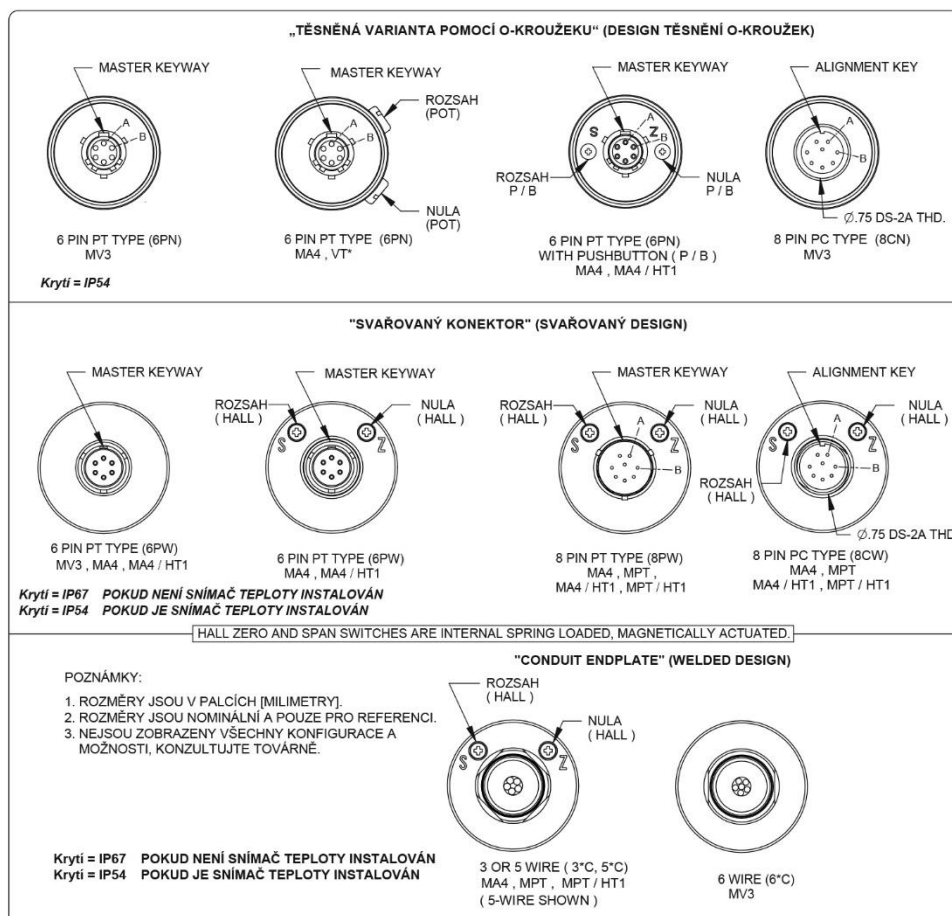
Volitelné konektory	
6 PIN PT	BENDIX PT02-10-6P NEBO EKVIVALENT PROTIKUS - KONEKTOR PT06-10-6S
8 PIN PC	BENDIX PC02-12-8P NEBO EKVIVALENT PROTIKUS - KONEKTOR PC02-12-8S
8 PIN PT	BENDIX PT02-12-8P NEBO EKVIVALENT PROTIKUS - KONEKTOR PT06A-12-8S

ANALOGOVÝ VÝSTUP MA4, MPT		TYPY ZAPOJENÍ			
SIGNAL	POPIS TERMINÁLU	BARVY VODIČE	6-PIN	8-PIN	BARVY VODIČE
PRIMÁRNÍ 4-20mA	PWR+/SIG+	ČERVENÁ	A	A	ČERVENÁ
	PWR-/SIG-	ČERNÁ	B	B	ČERNÁ
	CASE	ZELENÁ	-	-	-
VOLITELNÝ RCAL	RCAL+	ORANŽOVÁ	F	E	ORANŽOVÁ
	RCAL-	MODRÁ	E	D	MODRÁ
2. VOLITELNÝ 4-20mA	PWR+/SIG+	ORANŽOVÁ	N/A	G	FIALOVÁ
	PWR-/SIG-	MODRÁ	N/A	H	ŽLUTÁ

PRIMÁRNÍ VEDENÍ JE K DISPOZICI S VOLITELNOU RCAL MOŽNOSTÍ NEBO SNÍMAČEM TEPLoty 4-20mA, NENÍ MOŽNÉ OBOJÍ.

ANALOGOVÝ VÝSTUP MV3		TYP ZAPOJENÍ		
SIGNAL	POPIS TERMINÁLU	BARVY KABELÁŽE A VODIČŮ	6-PIN	8-PIN
PRIMÁRNÍ VÝSTUP	SIG+	ČERVENÁ	A	B
	SIG-	ČERNÁ	B	D
NAPÁJENÍ	PWR+	BÍLÁ	C	A
	PWR-	ZELENÁ	D	C
RCAL	RCAL+	ORANŽOVÁ	F	F
	RCAL-	MODRÁ	E	E
N/A	-	-	G	-
	-	-	H	-

ANALOGOVÝ VÝSTUP VT*		TYP ZAPOJENÍ	
SIGNAL	POPIS TERMINÁLU	BARVY KABELÁŽE A VODIČŮ	6-PIN
PRIMÁRNÍ VÝSTUP	SIG+	ČERVENÁ	A
	SIG-	ČERNÁ	B
NAPÁJENÍ	PWR+	BÍLÁ	C
	PWR-	ZELENÁ	D
RCAL	RCAL+	ORANŽOVÁ	F
	RCAL-	MODRÁ	E



Objednací kód pro Vertex

VERT- XXX - XXX - XXX - XXX - XXX - XXX - XXX - XXX - XXX - XXX - XXXXXXX

Analogový výstup:
 MV3 = 3.33mV/V
 MA4 = 4-20mA
 VT1 = 0-10 VDC
 VT2 = 0-5 VDC
 VT3 = 1-11 VDC

Přesnost
 MM1 = ±0.25% BFSL
 HH1 = ±0.15% (MA4 a MPT analogové výstupy)

Digitální komunikace:
 NDC = No digital communications
 HT1 = HART (MA4 a MPT analogové výstupy)

Jednotky tlaku:
 PSI = PSI
 BAR = Bar
 KG2 = Kg/cm²
 MPA = MPa
 KPA = KPa

Jednotky tlaku*:
 R13 or T13 = 250 PSI; 17.5 Bar; 17.5 Kg/cm²; 1.75 MPa; 1750 KPa
 R14 or T14 = 500 PSI; 35 Bar; 35 Kg/cm²; 3.5 MPa; 3500 KPa
 R15 or T15 = 750 PSI; 50 Bar; 50 Kg/cm²; 5 MPa; 5000 KPa
 R16 or T16 = 1000 PSI; 70 Bar; 70 Kg/cm²; 7 MPa; 7000 KPa
 R17 or T17 = 1500 PSI; 100 Bar; 100 Kg/cm²; 10 MPa; 10000 KPa
 R20 or T20 = 3000 PSI; 200 Bar; 200 Kg/cm²; 20 MPa; 20000 KPa
 R21 or T21 = 5000 PSI; 350 Bar; 350 Kg/cm²; 35 MPa; 35000 KPa
 R22 or T22 = 7500 PSI; 500 Bar; 500 Kg/cm²; 50 MPa; 50000 KPa
 R23 or T23 = 10000 PSI; 700 Bar; 700 Kg/cm²; 70 MPa; 70000 KPa
Poznámka: Použijte kódy RXX pro standardní tlak. Použijte kódy TXX, pokud je požadováno přesměrování. Poměr růstu 6: 1. Pokud používáte kódy TXX, ujistěte se, že je uvedeno v části kódu volby. Například: 3000 PSI Směrem na 2500 by bylo T20 s volitelným kódem @ 2500

Procesní připojení*:
 UNF = 1/2-20 UNF
 F25 = Standardní malá příruba
 * Pozn: K dispozici jsou další procesní připojení kontaktujte výrobce nebo distributora. HH1 = ±0.15% (MA4 a MPT analogové výstupy)

Kód volby:
 Volitelná konfigurace je k dispozici v katalogu produktů nebo kontaktujte dodavatele.

Schválení a certifikace:
 NCC = Bez certifikace o shodě CE
 ISE = Jiskrově bezpečný (IS) Atex, pro analog.výstup MA4 a MPT.

Teplotní sensor:
 NTR = Bez teplotního snímače
 TCJ = Termočlánek typu-J + 7 cm pružné kapiláry (IP54)
 TCK = Termočlánek typu-K + 7 cm pružné kapiláry (IP54)

Délka pevné tyče*
 S03 = 3 inch (7.6 cm)
 S06 = 6 inch (15.2 cm)
 S09 = 9 inch (22.9 cm)
 S12 = 12 inch (30.5 cm)
 * Poznámka: Délka konstrukce neobsahuje přechodový plášť (viz výkres schématu na stranách 3-4).

Délka flexibilní kapiláry:
 NFL = Bez flexibilní kapiláry
 F18 = 18 inches (45.7 cm)
 F30 = 30 inches (76.2 cm)
 F48 = 48 inches (121.9 cm)
 F72 = 72 inches (182.9 cm)

Elektrické připojení (konektory)
 6PN = 6 pin bajonetový konektor o-kroužek těsnění (IP54 only)
 *3AC = 3-vodičové -107 cm, svařovaný (MA4 analog. výstup pouze)
 *5AC = 5-vodičové -107 cm, svařovaný (MA4 a MPT analog. výstup pouze)
 *6AC = 6-vodičové -107 cm, svařovaný (MV3 analog. výstup pouze)
 **6PW = 6 pin bajonetový, svařovaný
 **8PW = 8 pin bajonetový, svařovaný (MA4 a analog. výstup pouze)
 8CN = 8 pin závitový (PC) o-kroužek (MV3 analog. výstup pouze (IP54)
 **8CW = 8 pin závitový (PC), svařovaný (MA4 a MPT analog. výstup pouze)
 *Poznámka: K dispozici jsou i jiné délky. Dostupné možnosti získáte u výrobce.
 **Snímače IP67 vyžadují speciální spojovací kabel. Viz část příslušenství v příručce k produktu pro P/N.

Standardní spojovací konektor Dynisco P/N 711600 - 6-pinový bajonetový kabelový konektor. Přesnost může být ovlivněna použitím nestandardních konfigurací a dílů. Pro případné nestandardní a zakázkové požadavky nás neváhejte kontaktovat.

2Přesnost Definovaná jako kombinovaná chyba vyjádřená jako procento plného rozsahu výstupu. Kombinovaná chyba zahrnuje linearitu BFSL, hysterezi a opakovatelnost při okolní teplotě, jak je definováno v ISA-S37



Azur-Technology, s.r.o.

Dolní Bečva 579 Tel.: +420 571 647 228
 756 55 Tel.: +420 571 647 310
 Česká republika Email: info@azurr-tech.cz
 www.azurr-tech.cz



Všechny rozměry jsou uvedeny v palcích (mm), pokud není uvedeno jinak. © 2016. Společnost Dynisco si vyhrazuje právo provádět změny bez předchozího upozornění. Přístupy k dokumentům jako jsou návody k obsluze a jiné podpůrné dokumenty naleznete na www.dynisco.com
 Rev:1216

Volitelné příslušenství

Pro taveninové a industriální tlakové snímače a převodníky

1.1 Možnosti pro snímače tlaku taveniny a převodníky.

1.1 Všechny podrobné specifikace níže uvedených možností viz tabulka na následující straně (Specifikace pro verze se závitem 1/2"-20 UNF).

B106	Olejová náplň (bezpečné pro lékařské a potravinářské aplikace). Max. provozní teplota 315°C. Dostupné pro všechny verze snímačů a převodníků s tlakovým rozsahem 70 bar až 700 bar. (více detailů na straně 112 / 113)
B170	Membrána potažená vrstvou nitridem titanu , dostupné pro snímače se standardní náplní a materiálem membrány 15-5 PH nebo silnějším materiálem membrány Inconel 718- stejně jako s náplní NaK a membránou Inconel 718.
B171	Náplň NaK dostupné pro snímače se standardní náplní, volitelná membrána Inconel 718 nebo Hastalloy C-276. Vysoká provozní teplota do 540 °C pouze s membránou Inconel 718. Max. tlakový rozsah 700 bar.
B173	Membrána potažena vrstvou Borafuse dostupné pro snímače s membránou Inconel 718 a standardní náplní nebo NaK. Nejlepší řešení pro abrasivní aplikace. Dostupné pouze pro vysoké rozsahy od 350 bar až do 1400 bar.
B220	Silnější membrána Inconel 718 se standardní náplní.
H-Code	Konstrukce membrány z Hastalloy C-276 a spodní části snímače včetně závitu. Korozní odolnost proti agresivním a chemickým polymerním materiálům.
XL-Code	Provedení se silnější membránou Inconel 718 , pro vysokotlaké rozsahy 200 bar až 2000 bar.
T80	0,008 "silnější 15-5 PH membrána s povlakem DyMax pro libovolné konfigurace 1/2" závitů se standardní náplní. Pouze pro vysokotlaké rozsahy 350 bar až 1400 bar.

1.2 Další volitelné možnosti

D01	Těsnicí dosedací plocha (90°) namísto standardní 45° těsnicí ploše.
D05	Kabelový výstup s kabelovou průchodkou, krytí IP65, jeden svazek vodičů.
D30/xxx	Speciální kalibrace s rozsahem rozšíření výstupního signálu pro verze MDT a EMT. Max. expanze až dvakrát, např. Kalibrace rozsahu 100 bar max. 0-50 bar dle. 0-100% signál, 80% hodnota modifikovaného výstupního signálu.
D83	Standardní 6pinový konektor odolný proti povětrnostním vlivům.
PT100	RTD 100 pro měření teploty namísto standardního termočlásku.
S137	Termočlánek PT100 s pružná délkou jako rozměr snímače tlaku.
T93	0,009 "silnější membrána pro verze snímače závitu M18x1,5.
TCxx	K dispozici jsou různé termočlásky kontaktujte nás pro bližší informace.